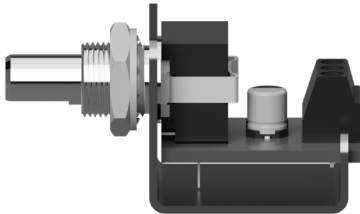



EC-10VHL

Speed Controller Kitchen Range Hood Liner

Product #: 498188



Wiring and connections

IN	Supply voltage (0-12 VDC)
C	Output voltage (0-U _s)
	Ground
Connections	16—30 AWG

Packaging

Packaging	Width (mm)	Height (mm)	Net weight
Unit (1pc)	1.01" (26)	1.85" (47)	0,7 oz (20 g)

The EC-10VHL potentiometer is developed for a range hood liner that needs a stepless control signal. The supply voltage is within the range 10—12 VDC. The output voltage is adjusted steplessly from 0 to the supply voltage (U_s) by a rotary knob (not included).

Features

- Infinitely variable control of the output voltage
- Stepless output voltage from 0 to U_s by rotary knob
- 0 to 100% fan speed
- Standard single-gang box
- Low voltage signal
- Simple screw terminal wiring

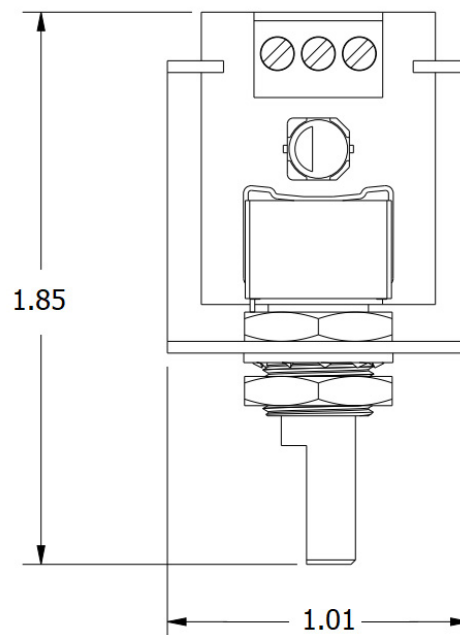
Specifications

- Supply (U_S) max. 12 VDC/ 1 mA
- Output 0-U_s
- Ambient conditions Temperature: 0-50° C
- Ambient conditions Rel. humidity <95 % rH (non-condensing)

Area of Use

- Fantech HL Series of hood liners
- For Indoor use only
- RoHS Directive 2011/65/EU

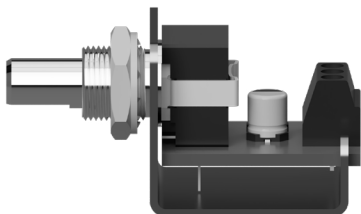
Fixing and dimensions



EC-10VHL

Régulateur de vitesse doublure de hotte de cuisine

no de produit: 498188



Le potentiomètre EC-10VHL est développé pour une doublure de hotte qui a besoin d'un signal de commande continu. La tension d'alimentation est comprise entre 10 et 12 VDC. La tension de sortie est ajustée en continu de 0 à la tension d'alimentation (Us) par un bouton rotatif.

Caractéristiques

- Contrôle infiniment variable de la tension de sortie
- Tension de sortie progressive de 0 à Us par bouton rotatif
- Vitesse du ventilateur de 0 à 100
- Boîtier standard simple
- Signal basse tension
- Câblage simple par bornes à vis

Spécifications

- Alimentation (US) : max. 12 VDC/ 1 mA
- Sortie : 0-Us
- Conditions ambiantes : Température : 0-50o C
- Conditions ambiantes : Humidité relative <95 % rH (sans condensation)

Domaine d'utilisation

- Fantech série HL de doublures de capot
- Pour une utilisation intérieure uniquement
- Directive RoHS 2011/65/EU

Câblage et connexions

IN	Tension d'alimentation (0-12 VDC)
C	Tension de sortie (0-Us)
⏚	Terre
Connexions	16—30 AWG

Packaging

Emballage	Largeur (mm)	Hauteur (mm)	Poids net (g)
Unité (1pc)	1.01" (26)	1.85" (47)	0,7 oz (20 g)

Fixation et dimensions

