

ADAPTOR PLATE INSTRUCTIONS FOR THE FLUSH FIT REGISTER BOOSTER™ MODEL HC500

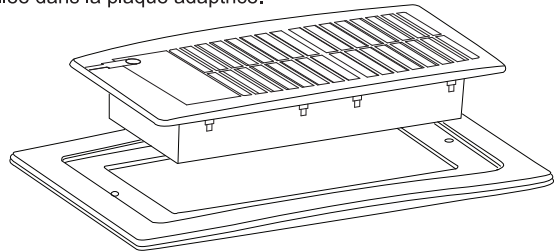
INSTRUCTIONS DE PLAQUE ADAPTRICE POUR FLUSH FIT REGISTER BOOSTER™ MODÈLE HC500

ASSEMBLY INSTRUCTIONS

Insert the HC500 Flush Fit Register Booster™ into the adaptor plate. The small tabs on the side of the Flush Fit Register Booster™ should snap into place when unit is installed in the adaptor plate.

INSTRUCTIONS D'ASSEMBLÉE

Insérez HC500 Flush Fit Register Booster™ dans la plaque adaptrice. Les petites étiquettes du côté du Flush Fit Register Booster™ devrait se casser dans l'endroit quand l'unité est installée dans la plaque adaptrice.

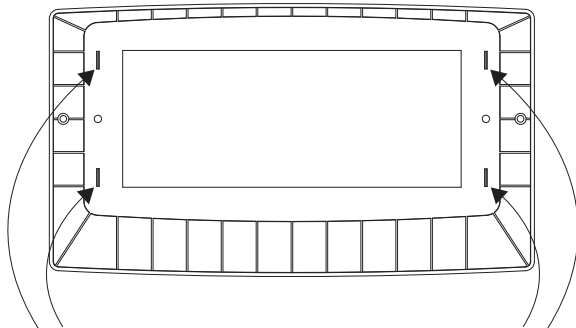


FLOOR MOUNT INSTRUCTIONS 4" X 12", 6" X 10" & 6" X 12"

1. Plug the small molded end of the power cord into the top of the Flush Fit Register Booster™.
2. Plug the wall transformer end of the power cord into a 120 Volt AC outlet.
3. Follow directions for **OPERATION SETTINGS** before placing in register.
4. Remove floor register and replace with the Flush Fit Register Booster™ and adaptor plate.

INSTRUCTIONS DE BÂTI DE PLANCHER 4" X 12", 6" X 10" & 6" X 12"

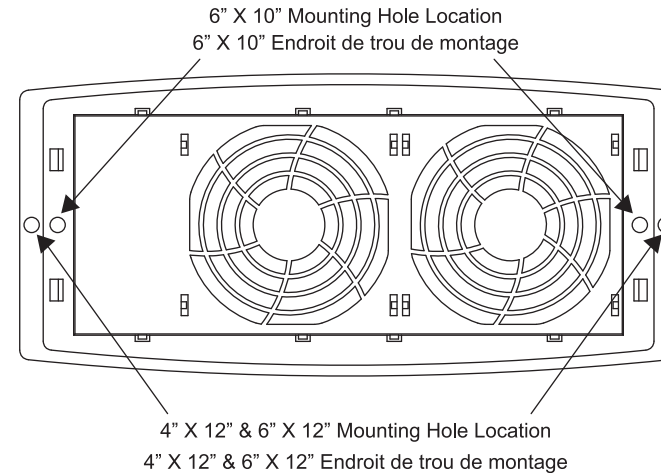
1. Branchez la petite extrémité moulée du cordon de secteur au dessus du Flush Fit Register Booster™.
2. Branchez l'extrémité de transformateur de mur du cordon de secteur à une sortie à C.A. de 120 volts.
3. Suivez les directions pour des arrangements d'opération avant le placement dans le registre.
4. Enlevez le registre de plancher et le remplacez par Flush Fit Register Booster™ et plaque adaptrice.



Remove tabs with pliers for 6" X 10" floor / wall installation.

Enlevez les étiquettes avec des pinces pour 6" X 10" installation de plancher/mur.

WALL MOUNT INSTRUCTIONS 4" X 12", 6" X 10" & 6" X 12" INSTRUCTIONS DE BÂTI DE MUR 4" X 12", 6" X 10" & 6" X 12"



1. Locate and drill the 6" X 12" or 4" X 12" or 6" X 10" wall mount holes using a 3/16" drill bit.
2. Drill (two) holes with a 3/16" drill bit from the bottom side of the Flush Fit Register Booster™ grille. The holes should be drilled in the pre-molded location as pictured below.
3. Plug the small molded end of the power cord into the top of the Flush Fit Register Booster™.
4. Plug the wall transformer end of the power cord into a 120 Volt AC outlet.
5. Follow directions for **OPERATION SETTINGS** before placing in register.
6. Remove the wall register and replace with the assembled Flush Fit Register Booster™ and adaptor plate.
7. Secure in place.

1. Localisez et forez 6" X 12" or 4" X 12" or 6" X 10" murez les trous de bâti utilisant peu de foret de 3/16" un.
2. Forez (deux) trous avec peu de foret de 3/16" un du côté inférieur du Flush Fit Register Booster™ gril. Les trous devraient être forés dedans l'endroit pré-moulé comme décrit ci-dessous.
3. Branchez la petite extrémité moulée du cordon de secteur au dessus du Flush Fit Register Booster™.
4. Branchez l'extrémité de transformateur de mur du cordon de secteur à une sortie à C.A. de 120 volts.
5. Suivez les directions pour des arrangements d'opération avant le placement dans le registre.
6. Enlevez le registre de mur et le remplacez par assemblé Flush Fit Register Booster™ et plaque adaptrice.
7. Fixez en place.



Made in China
WNT500-0909-C03