

READ AND SAVE THESE INSTRUCTIONS

The illustrations in this document are generic; your control appearance may be slightly different from the ones shown.

⚠ WARNING

Electrical wiring must be done by qualified personnel in accordance with all applicable codes and standards. Before connecting wires, unplug the unit or switch power off at service panel and lock service disconnecting means to prevent power from being switched on accidentally. Always wear safety glasses and gloves while performing these instructions.

CAUTION

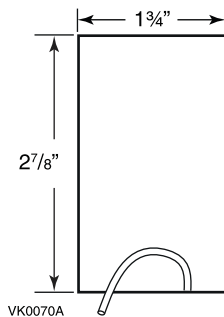
If ducts have to go through an unconditioned space (e.g.: attic), always use insulated ducts to prevent condensation formation inside and outside ducts, which could cause material damage and/or mold growth. Moreover, if fresh air to building duct and/or stale air from building duct goes/go through an unconditioned space, the unit must be set to operate continuously in cold conditions (below 10°C/50°F). Continuous air movement inside ducts will prevent condensation formation. The unit can be stopped temporarily for maintenance and/or repair purposes in such conditions. (Refer to section 2.2 from unit User and Installer Manual for more details.)

INSTALLATION

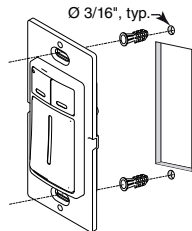
- 1 Unplug the ventilation unit.

NOTE: If the control is to be installed in an electric box, go to step 5.

- 2 Cut a 2⁷/₈" x 1³/₄" hole in a wall, at a convenient location for the control. Route a cable (type 22/4) for the control from the unit to this hole. See figure at right.

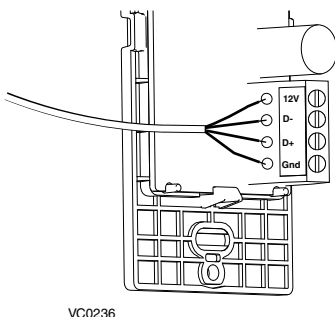


- 3 Temporarily place the control over the hole and mark both mounting screw hole positions.

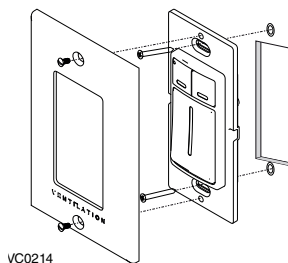


- 4 Remove the control, drill both screw holes (3/16" Ø) in wall and insert the wall anchors (included).

- 5 Strip the end of the cable to access the 4 wires (about 3"). Strip the end of each wire (about 1/4"). Connect the wires to the terminals, regardless of the wire color. Note which wire color has been chosen for each terminal. See illustration below.

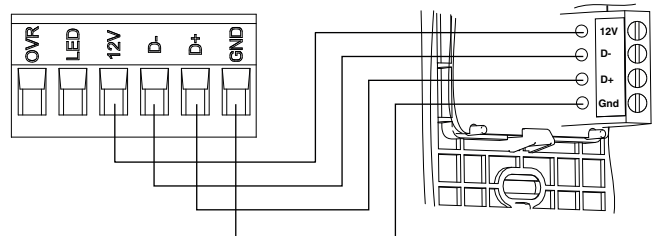


- 6 Mount the control to the wall.



- 7 Perform the electrical connection to the terminal connector of the unit, as shown below. For more details, refer to the installation manual of the ventilation unit.

NOTE: To avoid miswiring, refer to the notes taken at step 5 to match the wire color with the right terminal.



- 8 Plug the ventilation unit and test the wall control.

HOW TO USE THE CONTROL



The main button works following this sequence:

- Click 1 = RECIRC (if available)
- Click 2 = INT
- Click 3 = MIN
- Click 4 = MED
- Click 5 = MAX
- Click 6 = OFF
- and so on

The indicator lights up as per the selected mode.

RECIRC: Recirculate air inside the house at MAX speed. Not available on all units.

INT: Within a one hour period, the system will operate in MIN speed for 20 minutes.

MIN/MED/MAX: Continuous exchange ventilation at selected speed.

- Press the TURBO button to get 4 hours of ventilation in MAX speed. The TURBO indicator will light up. Once the 4-hour period is done, the system will operate according to the previous setting.
- Press the AUTO button to let the system operate according to outdoor temperature. The AUTO indicator will light up and the system will operate as follows:
 - Less than -25°C = 10 min/hr
 - -25°C to -7°C = 20 min/hr
 - 10°C to 25°C = MIN speed
 - 25°C to 28°C = 30 min/hr
 - 28°C to 33°C = 20 min/hr
 - Above 33°C = 10 min/hr
- If the maintenance indicator is lit, it means that the filter needs to be cleaned or replaced. Once the filter is cleaned or replaced, press the AUTO button for five seconds to reset the maintenance indicator. If the maintenance indicator flashes, the LCD screen on the unit will give the error code. Refer to the Troubleshooting section in the ventilation unit user guide for more information.
- At unit first boot, AUTO and TURBO indicators blink alternately for about 1 minute. If indicators continue blinking after this period, it means that the communication cannot be established with the ventilation unit. Make sure wires are correctly connected to the wall control and unit terminals (refer to step 7).

LEA Y GUARDE ESTAS INSTRUCCIONES

Las ilustraciones en este documento son generales; su control puede tener un aspecto ligeramente diferente.

⚠ ADVERTENCIA

El cableado eléctrico debe ser realizado por personal cualificado, de acuerdo con todos los códigos y normas aplicables. Antes de conectar los hilos, desenchufe el aparato o apague la alimentación en el tablero de servicio y bloquee los medios de desconexión para evitar que se conecte la corriente accidentalmente. Lleve siempre lentes y guantes de seguridad al ejecutar estas instrucciones.

PRECAUCIÓN

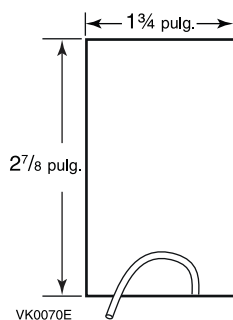
Si los conductos han de pasar a través de un espacio no acondicionado (p. ej., un desván), use siempre conductos aislados para evitar la formación de condensación fuera o dentro del conducto, lo que podría provocar roturas de material y/o la aparición de moho. Además, si aire fresco hacia el edificio y/o aire viciado del edificio ha/han de pasar a través de un espacio no acondicionado, el aparato debe ser ajustado para funcionar de manera continua cuando hace frío (debajo de 10°C/50°F). El movimiento continuo de aire dentro de los conductos prevendrá que se forme condensación. Se puede detener el aparato temporalmente para fines de reparación y/o de mantenimiento en tales condiciones. (Consulte la sección 2.2 del manual del usuario y del instalador del aparato para más detalles.)

INSTALACIÓN

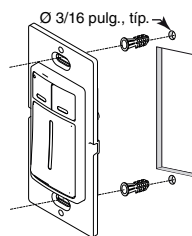
- 1 Desenchufar el aparato.

NOTA: Si el control se monta en una caja eléctrica, pasar a la etapa 5.

- 2 Cortar un agujero de 2⁷/₈ pulg. x 1³/₄ pulg. en un lugar conveniente de la pared para el control mural. Llevar un cable (de tipo 22/4) para el control mural desde el aparato hasta el agujero. Ver la ilustración a la derecha.



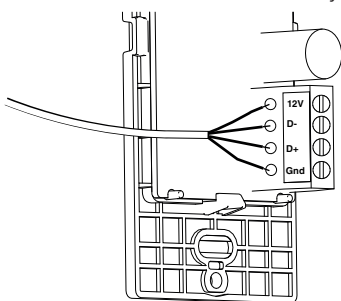
- 3 Colocar temporalmente el control mural en el agujero y marcar la ubicación de los orificios de los tornillos de montaje.



- 4 Retirar el control mural, taladrar dos orificios (3/16 pulg. de diámetro) en la pared e introducir los dispositivos de sujeción para paredes incluidos.

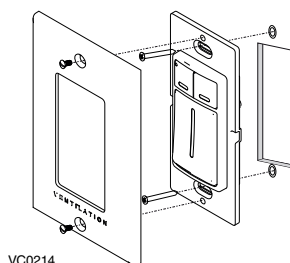
VC0213E

- 5 Pelar el extremo del cable para acceder a los 4 hilos (cerca de 3 pulg.). Pelar el extremo de cada hilo (cerca de 1/4 pulg.). Conectar los hilos a los terminales, independientemente del color de los hilos. Tomar nota del color del hilo que ha elegido para cada terminal. Ver la ilustración de abajo.



VC0236

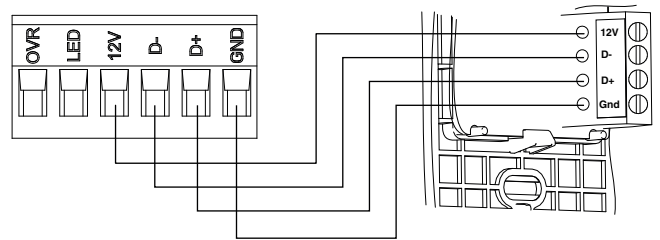
- 6 Montar el control mural en la pared.



VC0214

- 7 Realizar la conexión eléctrica con el conector de terminales del aparato, como se muestra a continuación. Para más detalles, consultar el manual de instalación del aparato de ventilación.

NOTA: Para evitar un cableado incorrecto, consultar las notas que tomó en la etapa 5 sobre los colores de los hilos.



- 8 Enchufar el aparato de ventilación y probar el control mural.

CÓMO FUNCIONA EL CONTROL



El botón principal funciona de la siguiente manera:

- Clic 1 = RECIRC (si disponible)
- Clic 2 = INT
- Clic 3 = MIN
- Clic 4 = MED
- Clic 5 = MAX
- Clic 6 = OFF
- etcétera

El indicador se enciende según el modo seleccionado.

RECIRC: Recircula el aire al interior de la casa a velocidad MAX. No está disponible en todos los aparatos.

INT: En un período de una hora, el sistema funcionará a velocidad MIN durante 20 minutos.

MIN/MED/MAX: Ventilación en continuo intercambio a la velocidad seleccionada.

- Presionar el botón TURBO para obtener 4 horas de ventilación en velocidad MAX. El indicador TURBO se encenderá. Cuando termina el período de ventilación de 4 horas, el sistema funciona conforme al ajuste anterior.

- Presionar el botón AUTO para dejar funcionar el sistema según la temperatura exterior. El indicador AUTO se encenderá y el sistema funcionará de la siguiente manera:

- Por debajo de -25°C = 10 min/hora
- -25°C a -7°C = 20 min/hora
- 10°C a 25°C = velocidad MIN
- 25°C a 28°C = 30 min/hora
- 28°C a 33°C = 20 min/hora
- Por encima de 33°C = 10 min/hora

- Si el indicador de mantenimiento se enciende, eso significa que el filtro necesita limpieza o reemplazo. Una vez el filtro limpiado o reemplazado, presionar el botón AUTO durante cinco segundos para restablecer el indicador de mantenimiento. Si el indicador de mantenimiento parpadea, la pantalla LCD de la unidad indicará el código de error. Consultar la sección Solución de problemas del manual del usuario de la unidad para obtener más información.

- Al primer arranque del aparato, los indicadores AUTO y TURBO parpadearán alternativamente aproximadamente un minuto. Si los indicadores siguen parpadeando después dicho período, eso significa que no se puede establecer la comunicación con el aparato de ventilación. Asegúrese de que los cables están conectados correctamente a los terminales del control mural y del aparato (consultar la etapa 7).