



TH-MIXVENT (TH)

**MIXED FLOW ROOF OR WALL EXHAUST FANS
EXTRACTORES HELICOCENTRIFUGOS DE TEJADO
VENTILATEURS EXTRACTEURS HÉLICOCENTRIFUGES DE TOITURE OU MURAUX**

Models TH-150, 200, 250 and 315



***INSTALLATION AND WIRING INSTRUCTIONS
INSTRUCCIONES DE MONTAJE
INSTRUCTIONS DE MONTAGE ET DE CÂBLAGE***

(English / Español / Français)

***READ AND SAVE THESE INSTRUCTIONS
LEER Y GUARDAR ESTAS INSTRUCCIONES
LIRE ET CONSERVER CES INSTRUCTIONS***

ENGLISH

TH - MIXVENT SERIES

The TH - MIXVENT mixed flow range of roof or wall exhaust fans have been manufactured in accordance with the rigorous standards of production as defined by the International Quality Standards ISO 9001. All the components have been checked and tested at the end of the manufacturing process.

We recommend that you check the following after receiving this product:

1. The correct size has been received
2. The correct model has been received
3. The details on the rating label correspond to the electrical supply: voltage, frequency etc.

Remove the unit from packaging and inspect for shipping damage within 15 days of receipt. If the product is found to be damaged, immediately contact your local authorized supplier. **DO NOT OPERATE THE UNIT IF DAMAGED.**

These instructions should be considered as a supplement to EPA standard practices, as well as all state and local building code regulations.

ENVIRONMENT

The TH series of fans are cULus approved for outdoor use. The TH units are suitable for the exhaust of both conditioned and un-conditioned airstreams within the temperature ranges (inclusive of duct airstream's temperature) -40°C up to +60°C.

INSTALLATION

WARNING: TO REDUCE THE RISK OF FIRE OR ELECTRIC SHOCK, OR INJURY TO PERSONS, OBSERVE THE FOLLOWING:

- (a) Use this unit only in the manner intended by the manufacturer. If you have any questions contact the manufacturer.
- (b) Before servicing or cleaning the unit, switch the power off at the service panel and lock the service disconnecting means to prevent power from being switched on accidentally. When the service disconnecting means cannot be locked; securely fasten a prominent warning device such as a tag to the service panel.
- (c) Installation work and electrical wiring must be done by qualified person(s) in accordance with all applicable codes & standards including fire rated construction.
- (d) Sufficient air is needed for proper combustion and exhausting of gases through the flue (chimney) of fuel burning equipment to prevent back drafting. Follow the heating equipment manufacturers guideline and safety standards such as those published by the National Fire Protection Association (NFPA) and the American Society For Heating, Refrigeration and Air Conditioning Engineers (ASHRAE) and the local code authorities.
- (e) When cutting or drilling into wall or ceiling, do not damage electrical wiring and other hidden utilities.
- (f) Ducted fans must always be vented to the outdoors.
- (g) CAUTION: For General Ventilating Use Only. Do Not Use To Exhaust Hazardous Or Explosive Materials And Vapors.
- (h) SUITABLE FOR USE WITH SOLID STATE SPEED CONTROL.

The TH series can be mounted either roof or wall mounted and is suitable for numerous types of applications.

If the installation is made to rigid or flexible ducting, then we would recommend the correct diameter ducting is used to couple to the fan flanges. If it is necessary to bend the duct at the discharge of the fan, then the bend radius should be as large as possible.

Before installing the product check the following points: (1) the fan impeller turns freely and (2) there are no obstructions to the airflow.

All models include a robust mounting curb which enables easy and quick installation of the fan.

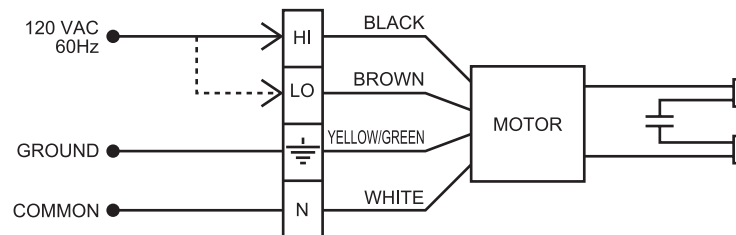
Ductwork connection should be made with duct tape or duct fast-clamps (available through your local stockist) to ensure a good seal and secure connection.

ELECTRICAL CONNECTION

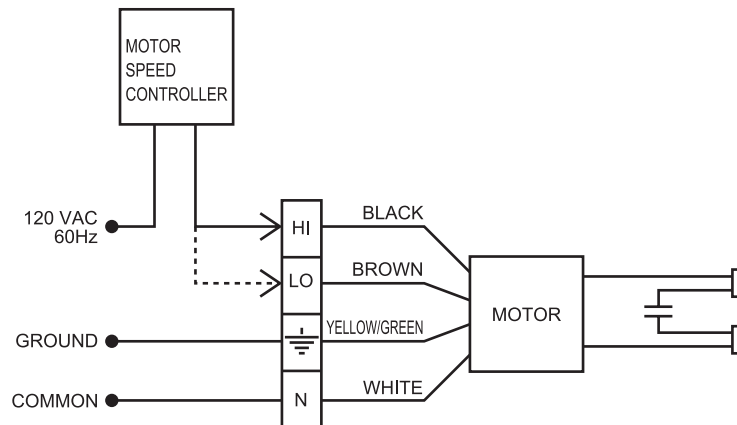
All TH series fans operate from a standard 120V 60Hz A.C electrical supply. All wiring must be carried out in accordance with National Electrical Code and all applicable state and local buildings codes.

Electrical connections should be made in accordance with the following diagrams:

- Motor without Speed Controller



- Motor with Speed Controller



MAINTENANCE

IMPORTANT: BEFORE CARRYING OUT ANY MAINTENANCE OR SERVICING, ENSURE THE UNIT IS DISCONNECTED FROM THE MAIN ELECTRICAL SUPPLY.

All TH series exhaust fans incorporate sealed for life bearings and therefore do not require any lubrication. We would recommend inspection of the product at least once every twelve (12) months to avoid the excessive accumulation of dust and dirt on the impeller (more frequent inspections may be required depending on usage). To inspect the unit, disconnect from electrical supply and remove from curb. If any debris is evident on the impeller clean with a damp (not wet) cloth. **DO NOT USE** any detergents or abrasive materials for cleaning.

FIVE (5) YEAR WARRANTY

Soler & Palau USA - Soler & Palau Canada warrant that the TH series exhaust fan will be free from defective materials and workmanship for the period of (5) years from the date of original purchase. In the event that we find any part is defective the product will be repaired or, in the Company's discretion, replaced without charge provided that the product has been installed in accordance with the enclosed instructions and all applicable EPA Standards and state and local building codes.

IF CLAIMING UNDER WARRANTY

Please return the complete product, freight paid, to you local authorized distributor. All returns must be accompanied by a valid Bill Of Sale. All returns must be clearly marked "Warranty Claim," with an accompanying description stating the nature of the fault.

THE FOLLOWING WARRANTIES DO NO APPLY

Damages from shipping, either concealed or visible. Claim must be filed with the carrier.

Damages resulting from improper wiring or installation

Damages caused by acts of nature, or resulting from improper consumer procedures such as: Improper Maintenance; Misuse; Negligence; Alteration; Abuse; Abnormal Use; or Accident or Incorrect Electrical Voltage and Current.

Removal or alteration to the Soler & Palau USA - Soler & Palau Canada data plate label.

WARRANTY VALIDATION

The end user must keep a copy of the Bill of Sale to verify purchase date.

THE ABOVE FIVE (5) YEAR WARRANTY IS EXPRESSLY IN LIEU OF ALL OTHER WARRANTIES, EXPRESSED, WRITTEN OR IMPLIED, INCLUDING THE WARRANTIES OF MERCHANTABILITY AND FITNESS FOR USE. IN NO EVENT SHALL SOLER & PALAU USA – SOLER & PALAU CANADA BE LIABLE FOR ANY SPECIAL, CONSEQUENTIAL, OR INCIDENTAL DAMAGES, INCLUDING LOSS OF PROPERTY, REVENUES, LOST PROFITS, COSTS OF REMOVAL, INSTALLATION OR REINSTALLATION.

ESPAÑOL

TH - MIXVENT SERIES

Los ventiladores de flujo mixto de la gama TH - MIXVENT han sido fabricados siguiendo rigurosas normas de producción y control de calidad como la ISO 9001. Todos los componentes han sido verificados y los aparatos han sido probados al final del montaje.

Recomendamos verificar los siguientes puntos a la recepción de este ventilador:

1. Que el tamaño sea correcto
2. Que el modelo sea correcto
3. Que los detalles que figuran en la placa de características sean los que usted precisa: voltaje, frecuencia, velocidad...

Sacar el aparato de su embalaje y comprobar que no haya sido dañado durante el envío, dentro de los 15 días que siguen a su recepción. Si el aparato está dañado, devolverlo inmediatamente a su proveedor local.

NO UTILIZAR UN APARATO SI ESTÁ DAÑADO.

Estas instrucciones deben considerarse como un suplemento a la norma EPA en aplicación, así como del reglamento local y nacional de la construcción.

ENTORNO

Los ventiladores de la serie TH – MIXVENT son cULus aprobados para uso exterior. Las unidades TH son adecuadas para trabajar en extracción de aire condicionado y acondicionado a temperaturas (incluso para el flujo pasando por el ventilador) de -40°C hasta 60°C

INSTALACIÓN

ATENCIÓN: PARA REDUCIR EL RIESGO DE INCENDIO, DE DESCARGA ELÉCTRICA O DAÑOS A PERSONAS, OBSERVAR LO SIGUIENTE:

- a) Utilizar este aparato solamente en la manera prevista por el fabricante. Si tiene algunas preguntas contacte con el fabricante.
- b) Antes de manipular o limpiar el aparato, desconectarlo del suministro eléctrico a nivel del cuadro de mandos y acerrojar el sistema de desconexión para que no se pueda conectar de nuevo accidentalmente. Si no se puede acerrojar el sistema de desconexión, fijar firmemente un panel de advertencia muy visible al cuadro de mandos.
- c) La instalación y la conexión eléctricas deben ser realizadas por un profesional cualificado de acuerdo con las normativas y reglamentos vigentes incluyendo las construcciones clasificadas al fuego.
- d) Prever la cantidad de aire suficiente para la combustión y evacuación de gases a través de una chimenea de una caldera fuel para evitar retorno de gases de combustión. Seguir los folletos de los fabricantes de calderas así como las normas de seguridad como las que publica el National Fire Protection Association (NFPA), el American Society for Heating, Refrigeration and Air Conditioning Engineers (ASHRAE) y los reglamentos locales.
- e) Cuando se corta o se agujerea la pared o el techo, asegurarse de no dañar un cable eléctrico u otro conducto empotrado.
- f) Los ventiladores conectados a conductos deben siempre descargar en el exterior.
- g) **ADVERTENCIA:** Utilizar Solamente Para La Ventilación General. No Utilizar Para Extraer Gases o Materiales Explosivos o potencialmente explosivos.

h) ADECUADO PARA EL USO DE REGULADOR DE VELOCIDAD EN ESTADO SÓLIDO.

Los ventiladores de la serie TH - MIXVENT pueden montarse en el techo o en la pared, y están adecuados para numerosas aplicaciones.

Si la instalación está hecha con conductos rígidos o flexibles, recomendamos que se conecte a la brida del

ventilador el diámetro correcto. Si es necesario utilizar un codo a la descarga del ventilador, el radio del codo debe ser lo más grande posible.

Antes de instalar el aparato comprobar los puntos siguientes: (1) que la turbina del ventilador gira libremente y (2) que no haya obstrucción al desplazamiento del aire.

Todos los modelos incorporan un robusto soporte que permite un montaje fácil y rápido del ventilador.

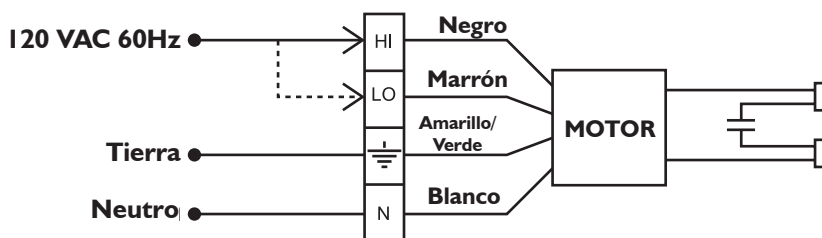
La conexión de los conductos debe hacerse con banda adhesiva o bridas de sujeción (disponibles en su almacenista local) para asegurar una conexión segura y estanca.

CONEXION ELÉCTRICA

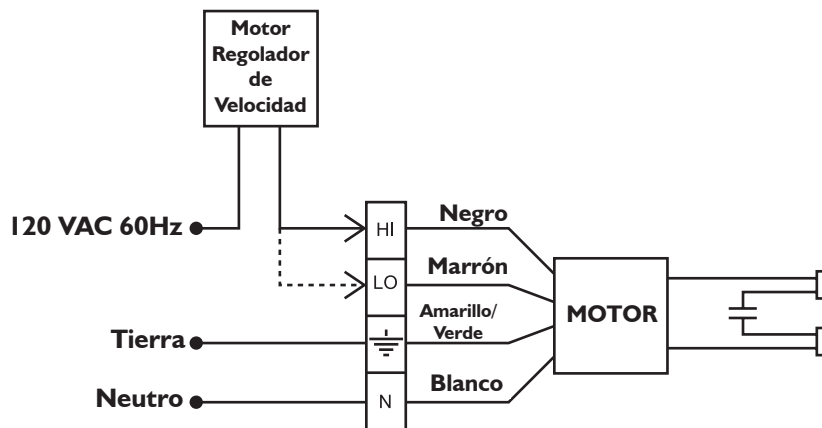
Todos los ventiladores de la serie TH - MIXVENT funcionan con una alimentación estándar AC 120V 60Hz

• Todas las conexiones deben hacerse de acuerdo con el National Electrical Code, el código local y el estado de la construcción. Las conexiones eléctricas tienen que hacerse siguiendo los diagramas eléctricos de la siguiente **figura**:

- Motor sin regulador de velocidad



- Motor con regulador de velocidad



MANTENIMIENTO

IMPORTANTE: ANTES DE MANIPULAR EL APARATO PARA SU MANTENIMIENTO, ASEGURARSE QUE ESTÉ DESCONECTADO DE LA RED.

Todos los ventiladores de la serie TH - MIXVENT incorporan rodamientos engrasados de por vida que no necesitan ser lubricados. Evitar excesiva acumulación de polvo y suciedad sobre el motor: dificulta su refrigeración. Limpiar periódicamente la turbina (por lo menos una vez al año). Para inspeccionar el aparato desconectar de la red eléctrica y de los conductos.

En caso de suciedad en la turbina, limpiarla con un trapo húmedo (no mojado). No utilizar detergente o productos abrasivos para limpiar.

CINCO (5) AÑOS DE GARANTÍA

Soler & Palau USA - Soler & Palau Canada garantiza los ventiladores de la serie TH - MIXVENT contra los defectos de fabricación o de materiales por un periodo de cinco (5) años a partir de la fecha de adquisición. En el caso de que una pieza sea defectuosa, el producto será reparado o reemplazado sin cargo siempre y cuando éste haya sido instalado de acuerdo con las instrucciones adjuntas y de acuerdo a las Normativas EPA vigentes, a las locales y a las del estado de la construcción.

RECLAMACIÓN BAJO GARANTÍA

Enviar el aparato completo a portes pagados a su distribuidor local. Cada devolución debe ir acompañada de su factura. Cada devolución debe ir marcada «Warranty Claim» con una nota describiendo la naturaleza del defecto.

LA GARANTÍA NO CUBRE

Daños de transporte, que sean internos o visibles. La reclamación debe ser presentada al transportista.

Daños debidos a una conexión o instalación incorrecta

Daños debidos a catástrofes naturales o como resultado de una utilización incorrecta como:

Mantenimiento incorrecto; Mal uso; Manipulación Incorrecta; Accidente en el suministro de corriente; tensión o corriente incorrecta.

Si se quita o altera la placa de características de Soler & Palau USA - Soler & Palau Canada.

VALIDEZ DE LA GARANTÍA

El usuario final debe conservar una copia de la factura para poder verificar la fecha de la compra.

CUALQUIER OTRA GARANTÍA ESCRITA O IMPLÍCITA (QUE NO SEA LA DE SOLER & PALAU). SOLER & PALAU USA - SOLER & PALAU CANADA NO PODRÁ RESPONSABILIZARSE DE DAÑOS OCASIONADOS COMO CONSECUENCIA DE PÉRDIDAS DE VENTAS; RECLAMACIONES DE GASTOS INCURRIDOS POR SERVICIOS PRESTADOS O DAÑOS O CUALQUIER OTRA RECLAMACIÓN RESULTANTE DE UN INCUMPLIMIENTO DE CONTRATO, NEGLIGENCIA EN LA GARANTÍA; ASESORAMIENTO INCORRECTO.

FRANÇAIS

SÉRIE MIXVENT TH

La gamme de ventilateurs extracteurs hélicocentrifuges de toiture ou muraux MIXVENT-TH a été fabriquée conformément aux normes de fabrication rigoureuses telles que définies par les normes internationales de qualité ISO 9001. Toutes les composantes ont été examinées et vérifiées à la fin du processus de fabrication. Nous recommandons que vous vérifiiez ce qui suit après la réception de ce produit :

1. La bonne grandeur a été reçue
2. Le bon modèle a été reçu
3. Les détails sur l'étiquette d'informations techniques correspondent à l'alimentation électrique : voltage, fréquence, etc.

Retirez l'unité de l'emballage et inspectez-la pour constater tout dommage de transport dans les 15 jours de la réception. Si le produit se trouve être endommagé, contactez immédiatement votre fournisseur autorisé local. **NE PAS UTILISER L'UNITÉ SI ELLE EST ENDOMMAGÉE.**

Ces instructions doivent être considérées comme un supplément aux pratiques standards de l'Agence de protection de l'environnement EPA, ainsi qu'à tous les règlements d'état et locaux relatifs à la construction.

ENVIRONNEMENT

Les ventilateurs de la série TH sont approuvés pour usage extérieur par cULus. La série de ventilateurs TH convient à l'évacuation de courants d'air tant conditionné que non conditionné dans les limites de température de -40°C jusqu'à +60°C (incluant la température du courant d'air du conduit).

INSTALLATION

AVERTISSEMENT: POUR RÉDUIRE LE RISQUE D'INCENDIE, DE CHOC ÉLECTRIQUE OU DE BLESSURE, OBSERVER LES PRÉCAUTIONS SUIVANTES:

- (a) Employer cette unité uniquement de la manière prévue par le fabricant. Pour toutes questions contactez le fabricant.
- (b) Avant d'entretenir ou de nettoyer l'unité, couper le courant au panneau de service et bloquer le dispositif de débranchement afin de prévenir que le courant soit accidentellement reconnecté. Si le dispositif de débranchement ne peut pas être bloqué, attacher solidement un dispositif d'avertissement, tel qu'une plaque d'identification, au panneau de service.
- (c) Le travail d'installation et le câblage doivent être exécutés par un personnel qualifié conformément à tous les codes et normes applicables, incluant ceux de la résistance au feu de la construction.
- (d) Une quantité d'air suffisante est nécessaire pour assurer la combustion et l'évacuation des gaz par le conduit (cheminée) de l'équipement de combustion afin de prévenir le refoulement. Suivez les directives du fabricant de l'équipement de chauffage et les standards de sécurité, tels que ceux publiés par National Fire Protection Association (NFPA) - (l'Association nationale de protection contre l'incendie) - et American Society For Heating, Refrigeration and Air Conditioning Engineers (ASHRAE) - (Société américaine des ingénieurs de chauffage, réfrigération et climatisation) - ainsi que les autorités du code local.
- (e) En cas de découpage ou de perçage dans le mur ou le plafond, ne pas endommager le câblage électrique ou autres services cachés.
- (f) Les ventilateurs reliés à des conduits doivent toujours évacuer vers l'extérieur.
- (g) **AVERTISSEMENT: Pour Usage d'Aération Générale Seulement. Ne Pas Utiliser Pour l'Évacuation de Matières et Vapeurs Dangereuses ou Explosives.**
- (h) **APPROPRIÉ POUR L'USAGE AVEC UN RÉGULATEUR DE VITESSE À SEMI-CONDUCTEUR.**

La série TH peut être installée soit sur la toiture ou sur le mur et elle convient à plusieurs types d'applications.

Si l'installation est conçue pour conduits d'air rigides ou flexibles, nous recommandons dans ce cas que le bon diamètre de conduit soit utilisé pour qu'il s'accouple aux brides du ventilateur. S'il est nécessaire de plier le conduit à la sortie du ventilateur, le rayon de courbure doit être aussi grand que possible.

Avant d'installer le produit, vérifiez les points suivants : (1) l'hélice du ventilateur tourne librement et (2) il n'y a pas d'obstacles à la circulation d'air.

Tous les modèles incluent un support robuste permettant une installation facile et rapide du ventilateur.

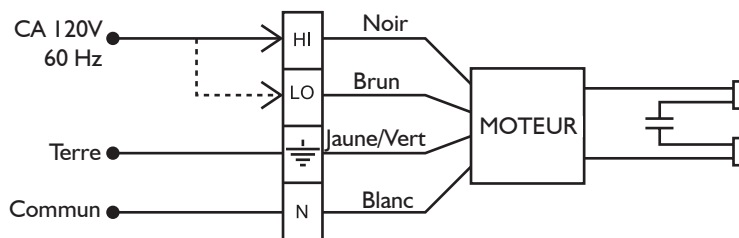
Le raccordement des conduits doit être fait avec du ruban adhésif en toile et des serres-joint pour conduit (disponibles chez votre stockiste local) afin d'assurer une bonne étanchéité et une connexion sécuritaire.

CONNEXION ÉLECTRIQUE

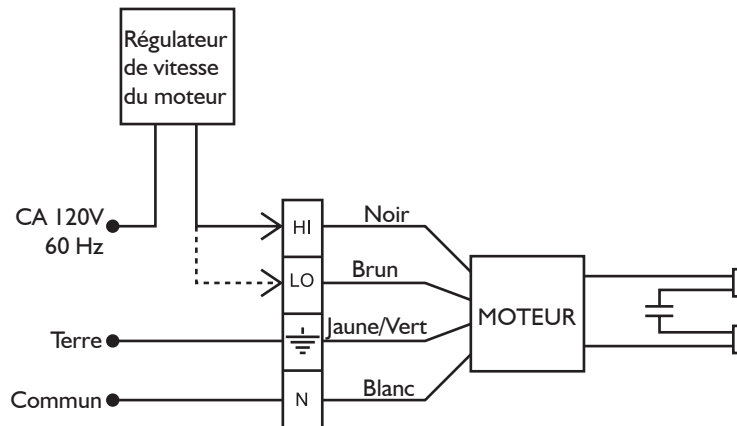
Tous les ventilateurs de la série TH fonctionnent à partir d'une alimentation électrique standard à C.A. de 120V 60Hz. Tout le câblage doit être effectué selon les normes nationales de l'électricité, National Electrical Code et tous les règlements applicables d'état et locaux relatifs à la construction.

Les connexions électriques doivent être exécutées selon les diagrammes suivants :

- Moteur sans régulateur de vitesse.



- Moteur avec régulateur de vitesse.



ENTRETIEN

IMPORTANT : AVANT D'EFFECTUER TOUT ENTRETIEN OU SERVICE, ASSUREZ-VOUS QUE L'UNITÉ EST DÉCONNECTÉE DE L'ALIMENTATION ÉLECTRIQUE PRINCIPALE.

Tous les ventilateurs extracteurs de la série TH sont pourvus de coussinets scellés à vie et, par conséquent, ne nécessitent aucune lubrification. Nous recommanderions une inspection du produit au moins une fois tous les douze (12) mois pour prévenir l'accumulation excessive de poussière et de saletés sur l'hélice (des inspections plus fréquentes pourraient être requises selon l'utilisation). Pour inspecter l'unité, la déconnecter de l'alimentation électrique et la détacher de son support. Si un débris quelconque est apparent sur l'hélice, nettoyer avec un linge humide (pas mouillé). N'UTILISER AUCUN détergent ou matériel abrasif pour le nettoyage.

GARANTIE DE CINQ (5) ANS

Soler & Palau USA - Soler & Palau Canada garantissent que la série de ventilateurs extracteurs TH seront exempts de défauts de matériel et de main d'œuvre pour la période de (5) ans de la date de l'achat original. Au cas où nous constatons qu'une pièce quelconque est défectueuse, le produit sera réparé ou, à la discrétion de la compagnie, remplacé sans frais, à condition que le produit ait été installé conformément aux instructions incluses et à tous les standards EPA, et tous les règlements applicables d'état et locaux relatifs à la construction.

EN CAS DE RÉCLAMATION SOUS GARANTIE

Veuillez renvoyer le produit complet, fret payé, à votre distributeur autorisé local. Tous les retours doivent être accompagnés d'un contrat de vente valide. Tous les retours doivent être clairement marqués «Réclamation sous garantie», accompagnés d'une description indiquant la nature du défaut.

LES GARANTIES SUIVANTES NE S'APPLIQUENT PAS

Dommages causés par le transport, soit cachés ou visibles. La réclamation doit être logée avec le transporteur.

Dommages causés par un câblage ou une installation inadéquats.

Dommages causés par des actes de la nature, ou résultant de procédures inexacts du consommateur, tels que: entretien inadéquat, usage impropre, négligence, altération, abus, utilisation anormale, accident, ou tension électrique et courant incorrects.

Enlèvement ou altération de l'étiquette d'informations techniques de Soler & Palau USA - Soler & Palau Canada.

VALIDATION DE LA GARANTIE

L'utilisateur doit conserver une copie du contrat de vente pour vérifier la date d'achat.

LA GARANTIE CI-DESSUS DE CINQ (5) ANS EST EXPRESSÉMENT AU LIEU DE TOUTES AUTRES GARANTIES, EXPRIMÉES, ÉCRITES OU IMPLICITES, Y COMPRIS LES GARANTIES DE LA QUALITÉ MARCHANDE ET DE LA CONFORMITÉ À L'USAGE. EN AUCUN CAS SOLER & PALAU USA - SOLER & PALAU CANADA NE SERONT RESPONSABLES DE TOUS DOMMAGES SPÉCIAUX, CONSÉCUTIFS OU ACCESSOIRES, INCLUANT LA PERTE DE PROPRIÉTÉ, DE REVENUS, DE PROFITS ET DE COÛTS DE DÉMONTAGE, D'INSTALLATION OU DE RÉINSTALLATION.

Soler & Palau USA

6393 Powers Avenue
Jacksonville, Florida 32217

P. 800.961.7370

F. 800.961.7379

Email: spsales@solerpalau-usa.com

Soler & Palau Canada

61 A Baywood Road
Toronto, ON M9V 3Y8

P. 866.733.0233

F. 866.358.5346